

OPEL

ASTRA

PLUG-IN HYBRID

UŽ ZA 31 790 €

4 roky
záruka



O P E L

OPEL ASTRA PLUG-IN HYBRID



4 roky
záruka



LIMITOVANÁ EDÍCIA
bonus až 4 500 €

CENNÍK

Cenník platí od 1. 1. 2025

VERZIA	VÝBAVA	MOTOR	PREVODOVKA	CENNÍKOVÁ CENA	BONUS	AKCIOVÁ CENA	PREMIUM AKCIOVÁ CENA ⁽¹⁾	Najnižšia cena za posledných 30 dní ⁽²⁾
5-dverová	Edition	Plug In Hybrid 133kW / 180k 1.6 TURBO 110kW / 150k	8st. automatická	34 490	1 700	32 790	31 790	34 790
	GS	Plug In Hybrid 133kW / 180k 1.6 TURBO 110kW / 150k	8st. automatická	38 290	2 700	35 590	34 590	38 090
		Plug In Hybrid 165kW / 225k 1.6 TURBO 133kW / 180k	8st. automatická	42 690	4 500	38 190	37 190	40 690
Sports Tourer kombi	GS	Plug In Hybrid 133kW / 180k 1.6 TURBO 110kW / 150k	8st. automatická	39 290	2 700	36 590	35 590	39 090
		Plug In Hybrid 165kW / 225k 1.6 TURBO 133kW / 180k	8st. automatická	43 690	4 500	39 190	38 190	41 690

OPELEKTRIKARTA



OPELELEKTRIZÁCIA!

Ku každému elektrickému alebo hybridnému vozidlu
Opel získate Opelektrikartu nabitú až na 500€!

(1) Uvedená Premium akciová cena zahŕňa PREMIUM BONUS. PREMIUM BONUS je platný len v prípade financovania vozidla cez OPEL FINANCE. OPEL FINANCE je financovanie poskytované spoločnosťou ČSOB Leasing a.s. Ponuka financovania s využitím Premium Bonusu Vám bude poskytnutá predajcom značky OPEL.

OPEL ASTRA – ŠTANDARDNÁ VÝBAVA / EDITION

- Elektronický stabilizačný systém ESP®Plus
- Protiblokovací systém bŕzd ABS
- Asistent pre rozjazd do kopca
- Systém kontroly tlaku v pneumatikách
- Čelné, bočné a hlavové airbagy
- Deaktivácia airbagu spolujazdca
- Signalizácia nezapnutých pásov
- ISOFIX na zadných sedadlách
- Varovanie pred čelnou kolíziou
- Automatické protikolízne brzdenie na báze radaru
- Varovanie pred vybočením z jazdného pruhu
- Detekcia chodcov
- Čítanie dopravných značiek
- Detekcia ospalosti vodiča
- Start/Stop systém: zosilnený štartér, AGM vysokovýkonná batéria, tlačidlo deaktivácie, regenerácia brzdného energie
- Adaptívny tempomat s obmedzovačom rýchlosti
- Parkovací asistent (senzory vpredu a vzadu)
- LED predné svetlomety
- LED denné svetlenie
- LED zadné svetlá
- Asistent diaľkových svetiel
- Automatické prepínanie svetiel s detekciou tunela
- Dažďový senzor
- Volant potiahnutý kožou
- Slnecné clony s osvetlenými zrkadlami
- Palubný počítač

BATÉRIE A NABÍJANIE:

- Lithium-Ion batéria, 12,4 kWh kapacita
- Palubná nabíjačka (nabíjacia jednotka integrovaná do vozidla), 1-fázová (3,7 kW, 8A)
- Indikátor stavu nabitia batérie

- Elektricky ovládané a vyhrievané zrkadlá
- Elektrické ovládanie predných a zadných okien
- Diaľkové ovládanie centrálného zamykania
- Sklopný kľúč
- Bezklúčové štartovanie
- Elektrická parkovacia brzda
- Automatická jednozónová klimatizácia
- 10" audiosystém Multimedia & 10" digitálny prístrojový panel
- Apple CarPlay a Android Auto
- Ovládanie audiosystému a tempomatu na volante
- Bluetooth, Digitálny tuner DAB, 6 reproduktorov
- Bezpečnostný systém e-call
- Stredová konzola s USB portom a USB nabíjačkou
- LED osvetlenie interiéru
- Zadné čítacie lampičky
- Osvetlenie batožinového priestoru
- Delené zadné sedadlá 40/60 (5dv.)
- Delené zadné sedadlá 40/20/40 (ST)
- FlexFloor – dvojité dno batožinového priestoru (ST)
- Výškovo a pozdĺžne nastaviteľný volant
- Výškovo nastaviteľné sedadlo vodiča a spolujazdca
- Držiaky na nápoje vpredu
- Čierne lišty okolo bočných okien
- Čierne lesklé kryty spätných zrkadiel
- Sada na opravu pneumatík
- 16" disky z ľahkej zliatiny



- Kábel režimu 2, 1 fáza – 3,6 kW – 6 m pripojenie do nabíjacej stanice (domácej alebo verejnej)

GS naviac k výbave Edition

- Automatická dvojjónová klimatizácia
- Ergonomické sedadlo vodiča AGR
- Čalúnenie v kombinácii koža/látka
- Športové tvarovanie sedadiel
- Vyhrievanie predných sedadiel
- Športový volant potiahnutý perforovanou kožou
- Vyhrievaný volant
- Vnútorne spätné zrkadlo s automatickou clonou
- Predná laktová opierka
- Zadná sklopná laktová opierka s prechodom
- LED ambientné osvetlenie interiéru v 8 farbách
- Sklenený povrch displeja Pure Panel
- Držiaky na nápoje vpredu a vzadu

- Stredová konzola s USB portom a 2 USB nabíjačkami
- Zatmavené bočné a zadné okná
- 360° parkovacia kamera
- Adaptívny tempomat
- Bezklúčové odomykanie a štartovanie
- Elektricky sklopné vonkajšie zrkadlá
- Lesklé čierne rámovanie masky Opel Vizor
- Lesklé čierne logá Opel Astra
- Čierne lišty okolo bočných okien
- Čierna strecha Carbon Black (iba pre 5dv. verziu)
- 17" čierne disky z ľahkej zliatiny Admiral, brúsené Diamond Cut



GSE naviac k výbave GS

- Opel Connect Navi Pro & HeadUp displej - 10" navigačný systém a 10" prístrojový panel
- Bezdrôtová indukčná nabíjačka
- Čalúnenie Alcantara, čierne Jet Black, vložky v dverách Alcantara
- GSE Performance sedadlá - AGR sedadlo vodiča a spolujazdca nastaviteľné v 8 smeroch s pozdĺžne nastaviteľným sedák
- Hlavové opierky integrované v sedadlách
- Elektricky nastaviteľné sedadlo vodiča s pamäťou
- Elektrická bederná opierka
- Kapsy na zadných stranách sedadiel
- Pedále z ľahkej zliatiny
- Vyhrievaný športový volant potiahnutý perforovanou kožou

- Adaptívny tempomat
- Automatické protikolízne brzdenie na báze radaru
- Automatické udržiavanie v jazdnom pruhu
- Asistent zmeny jazdného pruhu
- Upozornenie na vozidlo v mŕtvom uhle
- Asistent proti kolízii pri parkovaní
- Predné hmlové svetlomety
- Čierna strecha Carbon Black
- 18" disky z ľahkých zliatin BiColor Commodore, dvojfarebné s výbrusom Diamond Cut



OPEL ASTRA - VOLITEĽNÁ VÝBAVA //

Zvýhodnené sady výbav

	Kód	Edition	GS	GSE
Sada Comfort Edition AGR sedadlo vodiča nastaviteľné v 8 smeroch, predná laktová opierka, elektrická bederná opierka, pozdĺžne nastaviteľný sedák vodiča, vyhrievané predné sedadlá a volant, zatmavené zadné okná	WAFY	800	-	-
Sada Comfort Edition ST AGR sedadlo vodiča nastaviteľné v 8 smeroch, predná laktová opierka, elektrická bederná opierka, pozdĺžne nastaviteľný sedák vodiča, vyhrievané predné sedadlá a volant, zatmavené zadné okná, čierne strešné ližiny	WAFY	1 000	-	-
Sada Comfort GS ST panoramatické strešné okno, bezdotykové otváranie piatych dverí, čierne strešné ližiny	TC07	-	1 650	1 650
Sada Tech Edition Opel Connect Navi - 10" navigačný systém s dotykovým displejom a 10" prístrojový panel, OpelConnect, bezdrôtová indukčná nabíjačka, predné a zadné parkovacie senzory, 180° zadná parkovacia kamera, bezklúčové odomykanie a štartovanie	ZJG9	850	-	-
Sada Tech GS Opel Connect Navi Pro & HeadUp displej - 10" navigačný systém s dotykovým displejom a 10" prístrojový panel, sklenený povrch displeja Pure Panel, 6 reproduktorov, vyhrievané čelné sklo ThermoTec®, IntelliLux LED® pixelové svetlomety, predné hmlové svetlomety, bezdrôtová indukčná nabíjačka, IntelliDrive 1.0: varovanie pred prednou kolíziou s automatickým núdzovým brzdením, detekcia chodcov, rozpoznávanie dopravných značiek a automatický rýchlostný asistent, upozornenie na mŕtvu uhol, upozornenie na križujúcu premávku, aktívne udržiavanie v jazdnom pruhu	ZJG3	-	2 500	-
Sada Tech GSE Opel Connect Navi Pro & HeadUp displej - 10" navigačný systém s dotykovým displejom a 10" prístrojový panel, sklenený povrch displeja Pure Panel, 6 reproduktorov, vyhrievané čelné sklo ThermoTec®, IntelliLux LED® pixelové svetlomety	ZJG3	-	-	1 600

Doplňková výbava

EXTERIÉR	Kód	Edition	GS	GSE
Ťažné zariadenie	AQ05	630	630	630
Čierna strecha Karbon	JD02	-	•	•
Strecha vo farbe karosérie	JD00	•	0	0
Panoramatické strešné okno	TC07	-	5dv - 1050 ST- Comfort	5dv - 1050 ST- Comfort
Biela Arktis - žiarivá farba	WPP0	0	0	0
Metalická farba	xxM0	550	550	550



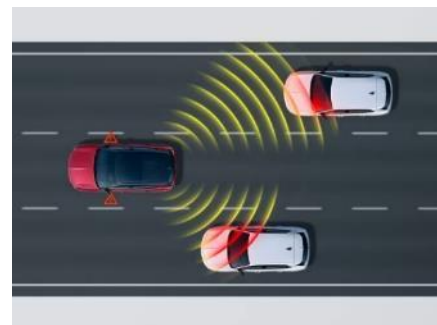
Intelli-HUD (Head up Display)

premieta dôležité informácie na čelné sklo



Intelli-Lux LED® pixelové svetlo

Adaptívne svetlá s 84 LED prvkami v každom svetle sa prispôbujú dopravným podmienkam automatickým vypínaním jednotlivých jednotiek



Intelli Drive

Poloautonómny systém kombinuje asistenta udržiavania v jazdnom pruhu, systém varovania v mŕtvom uhle a upozornenie na križujúcu premávku, vrátane cyklistov alebo chodcov

OPEL ASTRA - VOLITEĽNÁ VÝBAVA //

Doplnková výbava

INTERIÉR	Kód	Edition	GS	GSC
Látkové čalúnenie Modene, čierne Jet Black, komfortné sedadlá	X4FX&WAFX	•	-	-
AGR sedadlo vodiča nastaviteľné v 8 smeroch, elektrická bederná opierka, pozdĺžne nastaviteľný sedák vodiča, vyhrievané predné sedadlá a volant, zatmavené zadné okná	WAFY	Comfort Edition	-	-
Čalúnenie v kombinácii koža/látka, Sport, čierne Jet Black, AGR sedadlo vodiča nastaviteľné v 8 smeroch, elektrická bederná opierka, pozdĺžne nastaviteľný sedák vodiča, kapsy na zadných stranách sedadiel, vyhrievané predné sedadlá a volant	X6FX&WAGA	-	•	-
Čalúnenie ReNewKit, čierne Jet Black, poťah zo 100% recyklovaných materiálov, kraje sedadiel umelá koža a stred Alcantara, AGR sedadlo vodiča a spolujazdca nastaviteľné v 8 smeroch, elektricky nastaviteľné sedadlo vodiča s pamäťou, elektrická bederná opierka, pozdĺžne nastaviteľný sedák vodiča, vložky vo dverách umelá koža, kapsy na zadných stranách sedadiel, vyhrievané predné sedadlá a volant	F4FX&WAGH	-	800	-
Čalúnenie Alcantara, čierne Jet Black, GSC Performance sedadlá - AGR sedadlo vodiča a spolujazdca nastaviteľné v 8 smeroch, elektricky nastaviteľné sedadlo vodiča s pamäťou, elektrická bederná opierka, pozdĺžne nastaviteľný sedák, hlavové opierky integrované v sedadlách, vložky vo dverách Alcantara, kapsy na zadných stranách sedadiel, vyhrievané predné sedadlá a volant	WNFX&WAGC	-	-	•
Bezpečnostná sieť (iba pre kombi)	NM02	150	150	150

INFOZÁBAVA	Kód	Edition	GS	GSC
Rádio Multimedia - 10" dotykový displej a 10" prístrojový panel, Android Auto & Apple CarPlay, Bluetooth, DAB, 6 reproduktorov	ZJFZ	•	-	-
Rádio Multimedia - 10" dotykový displej a 10" prístrojový panel, sklenený povrch displeja Pure Panel, Android Auto & Apple CarPlay, Bluetooth, DAB, 6 reproduktorov	ZJG7	-	•	-
Opel Connect Navi - 10" navigačný systém s dotykovým displejom a 10" prístrojový panel, OpelConnect	ZJG9	Tech Edition	-	•
Opel Connect Navi Pro & HeadUp displej - 10" navigačný systém s dotykovým displejom a 10" prístrojový panel, sklenený povrch displeja Pure Panel, Android Auto & Apple CarPlay, Bluetooth, DAB, 6 reproduktorov	ZJG3	-	Tech GS	Tech GSC
Bezdrôtová indukčná nabíjačka	E301	-	Tech GS	•

PNEUMATIKY A DISKY	Kód	Edition	GS	GSC
16" disky z ľahkej zliatiny Phantom	ZHYB	•	-	-
16" disky z ľahkej zliatiny Phantom s celoročnými pneumatikami	MI19	280	280	-
17" čierne disky z ľahkej zliatiny Admiral s výbrusom Diamond Cut	ZHYJ	300	•	-
17" čierne disky z ľahkej zliatiny Kadet	ZHYG	-	250	-
18" čierne disky z ľahkej zliatiny Pentagon s výbrusom Diamond Cut s šedými prvkami	ZHYH	-	250	-
18" disky z ľahkých zliatin BiColor Commodore, dvojfarebné s výbrusom	ZHYK	-	-	•
Predpríprava na rezervné koleso	RS19	20	20	20
Rezervné dojazdové koleso (koleso, zdvihák, náradie) - dostupné ako príslušenstvo		210	210	210

NABÍJANIE - Príslušenstvo	Kód	
Kábel režimu 2 - typ EF, 1 fáza - 8 A - 6 m, pripojenie do domácej zásuvky	9850525180	•
Zosilnený kábel režimu 2 - typ EF, 1 fáza - 14 A - 3,6kW - 6 m pripojenie do domácej zásuvky, plný výkon iba po pripojení do Green Up zásuvky	9850024380	529
Kábel režimu 3, 1 fáza - 7,4 kW - 32A - 6 m pripojenie do nabíjacej stanice (domácej alebo verejnej)	9844681180	431
Kábel režimu 3, 3 fázy - 11 kW - 3 x 16A - 6 m pripojenie do nabíjacej stanice (domácej alebo verejnej)	9844681380	431
Kábel režimu 3, 3 fázy - 22 kW - 3 x 32A - 7 m pripojenie do nabíjacej stanice (domácej alebo verejnej)	9844681480	490
Kábel režimu 2 - Univerzálny, Súprava s nabíjacou jednotkou IC-CPD, max. 22 kW, konektor, typu 2 pre vozidlo a 3 adaptéry pre pripojenie k elektrickej sieti (Typ 2+CEE16/3p+CEE7/7)	9846031480	1 333
Taška na nabíjacie káble	9841213480	62



OPEL ASTRA - VOLITEĽNÁ VÝBAVA //

Farby karosérie a exteriér



Žltá Kult (RVMO)
550 € - iba 5dv.



Biela Arktis (WPP0)
0 €



Modrá Athletik (6SM0)
550 €



Šedá Kristall (ZRMO)
550 €



Šedá Vulkan (VLM0)
550 €



Čierna Karbon (9VM0)
550 €



Čierna strecha Diamond Black (JD20)
GS štandard



Pevná presklená strecha (TC07)

Čalúnenie



Látkové čalúnenie Modene, čierne Jet Black, komfortné sedadlá
(X4FX) 0 €



Čalúnenie v kombinácii koža/látka, Sport, čierne Jet Black, AGR sedadlo
vodiča nastaviteľné v 8 smeroch (X6FX) 0 €



Čalúnenie ReNewKnit, čierne Jet Black, AGR sedadlo vodiča a spolujazdca
(F4FX) GS - 800 €



Čalúnenie Alcantara, čierne Jet Black, GSe Performance sedadlá, AGR sedadlo
vodiča a spolujazdca (WNFX) GSe - 0 €

Disky kolies



17" čierne disky z ľahkej zliatiny Admiral s výbrusom Diamond Cut (ZHYJ)



17" čierne disky z ľahkej zliatiny Kadet (ZHYG)



18" čierne disky z ľahkej zliatiny Pentagon s výbrusom Diamond Cut s červenými prvkami (ZHYI)



18" čierne disky z ľahkej zliatiny Pentagon s výbrusom Diamond Cut s šedými prvkami (ZHYH)



18" čierne disky z ľahkej zliatiny Commodore s výbrusom Diamond Cut (ZHYK)



OPEL ASTRA – FINANCOVANIE NOVÝ OPEL MODERNE, RÝCHLO A JEDNODUCHO



Opel FLEXLEASE

NOVÝ OPEL MODERNE, RÝCHLO A JEDNODUCHO

- ! Nový, výhodnejší spôsob financovania auta
- ! Istotu počas celého obdobia
- ! Nízkú akontáciu aj splátky
- ! Garantovanú výkupnú cenu – poslednú splátku
- ! Vždy na výber nové vozidlo
- ! Možnosť voľby na konci financovania

Opel Astra s bohatou výbavou už od 8€ denne!

Dajte si vypracovať ponuku OPEL FLEX LEASE

Opel PAUŠÁL

OPERATÍVNY LEASING - ŽIADNA AKONTÁCIA | DOŽIVOTNÝ SERVIS | KOMPLET POISTENIE

- ! Náklady na prihlásenie vozidla
- ! Fixné úročenie počas celej doby nájmu
- ! Daň z motorového vozidla
- ! Povinné zmluvné poistenie
- ! Havarijné poistenie
- ! Doživotný servis počas trvania kontraktu
- ! Európsku technickú asistenčnú službu s náhradným vozidlom

Opel Astra s bohatou výbavou už od 358 € mesačne!

Dajte si vypracovať ponuku OPEL PAUŠÁL

OPEL PAUŠÁL

OPEL ASTRA – ZÁRUKA A SERVISNÉ KONTRAKTY

Buďte pripravení

Vychutnajte si riešenia Opel Flexcare, ktorú dostanete ZDARMA k vášmu novému vozidlu OPEL

FlexCare záruka

- Predlžuje štandardnú dvojiročnú záruku výrobcu o ďalšie 2 roky.
- záruka na 4 roky/80 000km kryje takmer všetky časti vozidla (krytie uvedené v zmluvných podmienkach)

Asistenčná havarijná služba Opel

- Pomoc v prípade poruchy alebo nehody
- 24-hodinová prevádzka každý deň vo viac ako 40 európskych krajinách
- Odťah do oficiálneho servisného strediska Opel alebo oprava na mieste
- Náhradné vozidlo v prípade potreby
- Ubytovanie v hoteli alebo organizácia ďalšej cesty vlakom alebo lietadlom

Balíky Opel FlexCare

Buďte flexibilní

Ochrana vášho vozidla prispôbená vašim potrebám

FlexCare je praktický program typu všetko v jednom pre pokoj vašej mysle. Ponúkame individuálne balíky, ktoré obsahujú asistenčnú havarijnú službu, predĺženú záruku a servisné pokrytie. Úroveň pokrytia a kombináciu servisných prvkov si určujete podľa svojich potrieb!

Vyberte si dĺžku trvania kontraktu až do 7 rokov a počet najazdených kilometrov do 200 000 km a užite si vaše výhody:

- ! Pokojná myseľ
- ! Maximálna bezpečnosť a ochrana
- ! Cenové výhody
- ! Originálna kvalita a servis značky Opel
- ! Žiadne neočakávané servisné náklady
- ! Vyššia odpredajná hodnota vášho vozidla

Opel FLEXCARE



OPEL ASTRA PLUG-IN HYBRID – TECHNICKÉ PARAMETRE

Plug In Hybrid (133kW / 180k)
1.6 TURBO (110kW / 150k)

Plug In Hybrid (165kW / 225k)
1.6 TURBO (133kW / 180k)

Pohon		Predný	Predný	
Motor	Zdvihový objem (cm³)	1598	1598	
	Počet valcov	4	4	
	Palivo	benzín	benzín	
	Emisná norma	Euro 6.4	Euro 6.4	
Batérie	Kapacita (kWh)	12,4	12,4	
	Napätie	240-400	240-400	
Možnosti nabíjania		kW	Čas nabíjania	
	Domáca zásuvka, Schuko	1,8	so sériovou palubnou nabíjačkou 3,7 kW a nabíjacím káblom režimu 2; cca. 7h 5min	
	Verejná nabíjacia stanica / Wallbox 7,4		s voliteľnou palubnou nabíjačkou 7,4 kW a nabíjacím káblom režimu 3; cca. 1h 55min (Max.výkon nabíjania určuje palubná nabíjačka. Voliteľnú kapacitu nabíjania max. 7,4 kW je možné dosiahnuť iba pomocou nabíjacej stanice / Wallboxu s výkonom 22 kW.)	
Prevodovka	Typ a počet prevodových stupňov	8-stupňová automatická	8-stupňová automatická	
	Max. výkon (kW/k)	110 / 150; Systémový výkon 133 / 180; Elektromotor vpredu 81,2 / 110	133 / 180; Systémový výkon 165 / 225; Elektromotor vpredu 81,2 / 110	
	Max. výkon pri ot./min	6 000; Elektromotor vpredu 2 500	6 000; Elektromotor vpredu 2 500	
	Jazdná dynamika	Max. krútiaci moment (Nm)	250; Systémový výkon 360; Elektromotor vpredu 320	250; Systémový výkon 360; Elektromotor vpredu 320
		Max. krútiaci moment pri ot./min	1750; Elektromotor vpredu 500–2 500	1750; Elektromotor vpredu 500–2 500
		Zrýchlenie 0-100 km/h (s)	7,6	7,5
Spotreba a emisie (l/100 km) WLTP	Max. rýchlosť (km/h)	225/135 (elektrina)	235/135 (elektrina)	
	Kombinovaná	1,3	1,3	
	Emisie CO₂ (g/km)	30	30	
Spotreba a emisie (kWh/100km) WLTP	Kombinovaná	16,4	17,8	
	Dojazd WLTP (km) v meste	66-65	65-64	
	Dojazd WLTP (km)	66-64	63	
Hmotnosti (kg)	Pohotovostná hmotnosť	1678	1703	
	Max. užitočná hmotnosť	472	447	
	Celková hmotnosť	2150	2150	
	Brzdený prívies max.	1450	1450	
	Nebrzdený prívies max.	750	750	
	Zaťaženie strechy max.	80	80	
Objem batožinového priestoru GCIE (l)	Základný	352	352	
	Maximálny	1268	1268	
Objem nádrže (l)		42	42	



205/55 R16 94V XL	205/55 R16 94V XL	225/45 R17 94V XL	225/40 R18 92Y XL	215/45 R18 93 V XL	215/45 R18 93 W XL

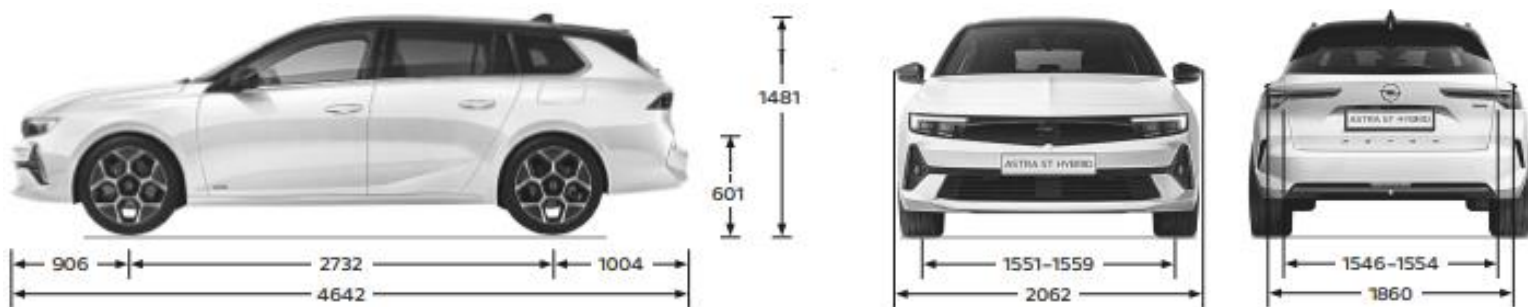
Nariadenia EÚ č. 1222/2009, ktoré vyžaduje označovanie pneumatík vo vzťahu k trom vybraným kritériám - palivová úspornosť, priľnavosť za mokra a vonkajší valivý hluk - sú povinné. Viac informácií na www.opel.sk

Podrobné informácie o vozidlách, ich výbave a príslušenstve vám poskytne autorizovaný predajca vozidiel Opel. Údaje majú iba informatívny charakter a O Automobil Import za ne nemôže niešť zodpovednosť. Dovožca si vyhradzuje právo zmeniť špecifikácie bez predchádzajúceho upozornenia. O Automobil Import s.r.o. Aktualizácia: 10/2023

OPEL ASTRA SPORTS TOURER – TECHNICKÉ PARAMETRE

		Plug In Hybrid (133kW / 180k) 1.6 TURBO (110kW / 150k)	Plug In Hybrid (165kW / 225k) 1.6 TURBO (133kW / 180k)	
Pohon		Predný	Predný	
Motor	Zdvihový objem (cm ³)	1598	1598	
	Počet valcov	4	4	
	Palivo	benzín	benzín	
	Emisná norma	Euro 6.4	Euro 6.4	
Batérie	Kapacita (kWh)	12,4	12,4	
	Napätie	240-400	240-400	
Možnosti nabíjania	kW	Čas nabíjania		
	Domáca zásuvka, Schuko	1,8	so sériovou palubnou nabíjačkou 3,7 kW a nabíjacím káblom režimu 2; cca. 7h 5min	so sériovou palubnou nabíjačkou 3,7 kW a nabíjacím káblom režimu 2; cca. 7h 5min
	Verejná nabíjacia stanica / Wallbox	7,4	s voliteľnou palubnou nabíjačkou 7,4 kW a nabíjacím káblom režimu 3; cca. 1h 55min (Max.výkon nabíjania určuje palubná nabíjačka. Voliteľnú kapacitu nabíjania max. 7,4 kW je možné dosiahnuť iba pomocou nabíjacej stanice / Wallboxu s výkonom 22 kW.)	s voliteľnou palubnou nabíjačkou 7,4 kW a nabíjacím káblom režimu 3; cca. 1h 55min (Max.výkon nabíjania určuje palubná nabíjačka. Voliteľnú kapacitu nabíjania max. 7,4 kW je možné dosiahnuť iba pomocou nabíjacej stanice / Wallboxu s výkonom 22 kW.)
Prevodovka	Typ a počet prevodových stupňov	8-stupňová automatická		
	Max. výkon (kW/k)	110 / 150; Systémový výkon 133 /180; Elektromotor vpredu 81,2 / 110	133 / 180; Systémový výkon 165 /225; Elektromotor vpredu 81,2 / 110	
	Max. výkon pri ot./min	6 000; Elektromotor vpredu 2 500	6 000; Elektromotor vpredu 2 500	
	Jazdná dynamika	Max. krútiaci moment (Nm)	250; Systémový výkon 360; Elektromotor vpredu 320	250; Systémový výkon 360; Elektromotor vpredu 320
Max. krútiaci moment pri ot./min		1750; Elektromotor vpredu 500-2 500	1750; Elektromotor vpredu 500-2 500	
Zrýchlenie 0-100 km/h (s)		7,7	7,6	
Max. rýchlosť (km/h)		225/135 (elektrina)	235/135 (elektrina)	
Spotreba a emisie (l/100 km) WLTP	Kombinovaná	1,3	1,3	
	Emisie CO₂ (g/km)	30	30	
	Spotreba a emisie (kWh/100km) WLTP	Kombinovaná	16,6	17,9
Dojazd WLTP (km) v meste		66	64-63	
Dojazd WLTP (km)		65-64	63-62	
Hmotnosti (kg)	Pohotovostná hmotnosť	1717	1746	
	Max. užitočná hmotnosť	453	424	
	Celková hmotnosť	2170	2170	
	Brzdený prívies max.	1400	1400	
	Nebrzdený prívies max.	750	750	
	Zaťaženie strechy max.	80	80*	
Objem batožinového priestoru GCIE (l)	Základný	516	516	
	Maximálny	1553	1553	
Objem nádrže (l)		42	42	

* uvedený údaj je platný iba v prípade strešných ližín



205/55 R16 94V XL	205/55 R16 94V XL	225/45 R17 94V XL	225/40 R18 92Y XL	215/45 R18 93 V XL	215/45 R18 93 W XL

Nariadenia EÚ č. 1222/2009, ktoré vyžaduje označovanie pneumatík vo vzťahu k trom vybraným kritériám - palivová úspornosť, priľnavosť za mokra a vonkajší valivý hluk - sú povinné. Viac informácií na www.opel.sk

Podrobné informácie o vozidlách, ich výbave a príslušenstve vám poskytne autorizovaný predajca vozidiel Opel. Údaje majú iba informatívny charakter a O Automobil Import za ne nemôže niešť zodpovednosť. Dovožca si vyhradzuje právo zmeniť špecifikácie bez predchádzajúceho upozornenia. O Automobil Import s.r.o.

Aktualizácia: 10/2023



Informácie aktuálne k 1. 1. 2025

Všetky uvedené ceny sú doporučené cennikové ceny platné pre MY25 (E0) s DPH. Základná cena "už za" a akciová cena akciového modelu je cena s DPH vrátane bonusu. Akciový cenník obsahuje vybrané modelové verzie, výbavy a technické údaje. Podrobnejšie informácie o vozidlách, ich výbave, príslušenstve a aktuálnej ponuke a zľavách vám poskytne autorizovaný predajca vozidiel Opel. Údaje majú len informatívny charakter a O Automobil Import s.r.o. za ne nemôže niesť zodpovednosť. Dovozca si vyhradzuje právo zmeniť ceny a špecifikácie bez predchádzajúceho upozornenia. Na vozidlá Opel sa vzťahuje dvoj ročná zákonná záruka a ďalej trojročná zmluvná záruka Opel Flex Care (viď záručné podmienky). O Automobil Import s.r.o.

Recyklácia: informácie o zberných miestach a recyklácii vozidiel na konci ich životného cyklu nájdete na: www.opel.sk
Kombinovaná spotreba 1,2-1,3 l/100 km; emisie CO2 29-30 g/km.

Váš predajca: